

Datenblatt

TUBO Röhrenheizkörper

Farben

Der Standardfarbton ist weiß RAL 9016
Aufpreis für farbige Heizkörper 30%

Sonderanfertigungen

Für Sonderanfertigungen wie spezielle Anschlüsse,
Nabenabstände wenden Sie sich bitte an uns.
Wir informieren Sie gerne über die Lieferzeiten und Preise.

Technische Daten

Nabenabstand (N): siehe Seite 9
Gesamthöhe (H): Nabenabstand (N) + 70 mm
Breite = Anzahl der Elemente x 46 mm (+/- 1,5% Tol.)
Stahl-Rundrohr \varnothing 25 mm, Wandstärke 1,25 mm
Kopfstück: Stahl Wandstärke 1,25 mm
Betriebsdruck: max. 10 bar / 1000 kPa
Prüfdruck: 13 bar/1300 kPa
Betriebstemperatur: max 95° C.
Anschlüsse: 1 1/4" rechts und links
Standardausführung: 1 St. Blindstopfen, 3 St. Stopfen 1 1/4" x 1/2"
Befestigungen bitte separat bestellen – siehe Seite 9.

TUBO Pipe Radiator

Farben

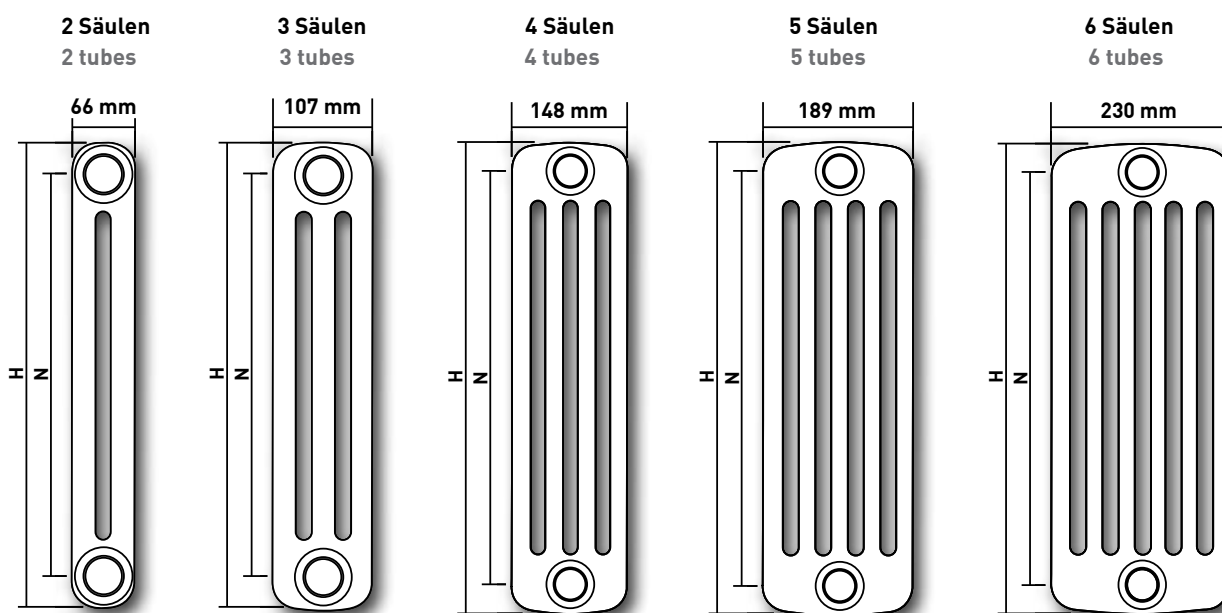
The standard colour white RAL 9016
Surcharge for coloured: 30%

Custom-made products

For custom-made products, such as special connections
or hub distances, we kindly ask you to contact us.
We will be happy to inform you of delivery times and prices.

Technical data

Distance of hubs (N): please see page 9
Overall height (H): distance of hubs (N) + 70mm
width = number of elements x 46 mm (+/- 1.5% tolerance)
steel round pipe diameter 25 mm, wall thickness 1.25 mm
head piece: steel wall thickness 1.25 mm
operating pressure: max. 10 bar / 1000 kPa
test pressure: 13 bar/1300 kPa
operating temperature: max 95° C.
connections: 1 1/4" right und left
basic version: 1 piece blind plugs, 3 piece plugs 1 1/4" x 1/2"
Please order fixings separately.



Ausführung mit Mittelanschluss:

Mittelanschluss unten, Abstand 50 mm,
ohne Ventileinsatz, nur bei gerader Gliederanzahl möglich
Netto-Preiszuschlag für Mittelanschluss: € 33,80

Version with central connection:

Center connection at bottom distance 50 mm, without
valve insert, only possible with an even number of elements.
Net price surcharge for center connection: € 33,80

